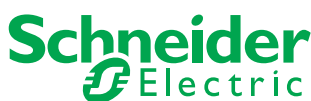




HRB69887-04



en **PM5300 series power and energy meter**
To download user manuals and other documentation, visit www.schneider-electric.com. Type the device model (for e.g., PM5341) in the search field.



Refer to the user guide when you see this icon.

es **Central de medida de potencia y energía de la serie PM5300**
Los manuales de usuario y otros documentos están disponibles en nuestra página web www.schneider-electric.com. Escriba el modelo de dispositivo (por ejemplo, "PM5341") en el campo de búsqueda.



Consulte el manual del usuario cuando vea este icono.

fr **Appareil de mesure d'électricité et d'énergie série PM5300**
Pour télécharger les manuels d'utilisation et autres documents, rendez-vous sur le site www.schneider-electric.com et saisissez le modèle de l'appareil (par exemple « PM5341 ») dans le champ de recherche.



Reportez-vous au manuel d'utilisation lorsque vous voyez cette icône.

de **Leistungs- und Energiemessgerät der Reihe PM5300**
Benutzerhandbücher und weitere Unterlagen können Sie von der Website www.schneider-electric.com herunterladen. Geben Sie die Modellbezeichnung des Geräts (z. B. PM5341) in das Suchfeld ein.



Wenn Sie dieses Symbol sehen, schlagen Sie im Benutzerhandbuch nach.

it **Contatore di potenza e di energia serie PM5300**
Per scaricare i manuali utente o altra documentazione dal sito www.schneider-electric.com, inserire il modello del dispositivo (ad es. PM5341) nel campo di ricerca.



Consultare il manuale d'uso se è presente questa icona.

pt **Medidor de potência e energia série PM5300**
Para fazer download dos manuais de usuário e outros documentos, visite o site www.schneider-electric.com. Digite o modelo do dispositivo (por exemplo, PM5341) no campo de pesquisa.



Consulte o guia do usuário quando vir este ícone.

ru **Ваттметр и счетчик электроэнергии серии PM5300**
Чтобы скачать руководства пользователя и другую информацию, посетите www.schneider-electric.com. Наберите модель устройства (напр., PM5341) в поле поиска.



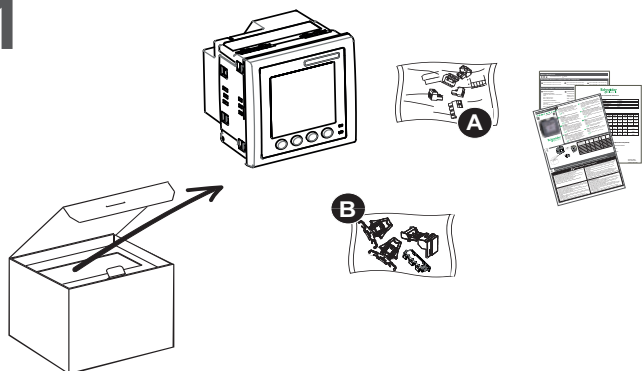
Если увидите эту пиктограмму, см. руководство пользователя.

zh **PM5300 系列电力参数与电能测量仪**
要下载用户手册和其它文档，请访问 www.schneider-electric.com，在搜索字段中键入设备型号（例如 PM5341）。



如果看见此图标，请参考用户指南。

1



Model / Modelo / modèle / Modellbezeichnung / modello / modelo / модель / 型号	RS-485	Ethernet / 以太网	Relay / Relé / Relais / Relè / Relé / Pene / 继电器	MID	A	B
PM5310	✓	-	-	-	HRB73303	HRB73070
PM5330	✓	-	✓	-	HRB67985	HRB73070
PM5331	✓	-	✓	✓	HRB67985	HRB73070
PM5320	-	✓	-	-	HRB73305	HRB73070
PM5340	-	✓	✓	-	HRB67987	HRB73070
PM5341	-	✓	✓	✓	HRB67987	HRB73070

2

Safety Precautions / Precauciones de seguridad / Mesures de sécurité / Sicherheitsvorkehrungen

⚠ DANGER / PELIGRO / DANGER / GEFAHR

HAZARD OF ELECTRIC SHOCK, EXPLOSION, OR ARC FLASH

- Apply appropriate personal protective equipment (PPE) and follow safe electrical work practices. See NFPA 70E in the USA or applicable local standards.
- Turn off all power supplying this device before working on it.
- Always use a properly rated voltage sensing device to confirm that all power is off.
- Do not exceed the device's ratings for maximum limits.
- Do not use this device for critical control or protection applications where human or equipment safety relies on the operation of the control circuit.
- Always use grounded external CTs for current inputs.

Failure to follow these instructions will result in death or serious injury.

RIESGO DE DESCARGA ELÉCTRICA, EXPLOSIÓN O DESTELLO DE ARCO

- Utilice un equipo de protección individual adecuado (EPI) y siga las prácticas de seguridad de trabajos eléctricos. Consulte la normativa NFPA 70E para los EE.UU. o la normativa local aplicable.
- Antes de iniciar cualquier operación con el dispositivo, apague todas sus fuentes de alimentación.
- Utilice siempre un voltímetro de rango adecuado para confirmar que el equipo está totalmente apagado.
- No sobrepase los límites máximos de los valores nominales del dispositivo.
- No utilice este dispositivo en aplicaciones críticas de control o protección en las que la seguridad de las personas o equipos dependa del funcionamiento del circuito de control.
- Utilice siempre TI externos con terminal a tierra para las entradas de intensidad.

El incumplimiento de estas instrucciones ocasionará la muerte o lesiones de gravedad.

RISQUE D'ÉLECTROCUTION, D'EXPLOSION OU D'ARC ÉLECTRIQUE

- Portez un équipement de protection individuelle (EPI) approprié et observez les règles de sécurité en matière de travaux électriques. Consultez la norme NFPA 70E aux États-Unis ou les normes locales applicables.
- Coupez toute alimentation avant de travailler sur ou dans cet appareil.
- Utilisez toujours un dispositif de détection de tension à valeur nominale appropriée pour vous assurer que l'alimentation est coupée.
- Ne dépassez pas les valeurs nominales de l'appareil, qui constituent les limites maximales.
- N'utilisez pas cet appareil pour les applications critiques de commande ou de protection dans lesquelles la sécurité du personnel ou de l'équipement dépend du fonctionnement du circuit de commande.
- Utilisez toujours des TC externes mis à la terre pour les entrées de courant.

Le non-respect de ces instructions entraînera la mort ou des blessures graves.

GEFAHR EINES ELEKTRISCHEN SCHLAGS, EINER EXPLOSION ODER EINES LICHTBOGENÜBERSCHLAGS

- Tragen Sie geeignete persönliche Schutzausrüstung (PSA) und befolgen Sie sichere Arbeitsweisen für die Ausführung von Elektroarbeiten. Beachten Sie die Norm NFPA 70E (in den USA) sowie die einschlägigen örtlichen Standards.
- Schalten Sie jede Spannungsversorgung ab, bevor Sie Arbeiten am Gerät vornehmen.
- Verwenden Sie stets ein genormtes Spannungsprüfgerät, um festzustellen, ob die Spannungsversorgung wirklich ausgeschaltet ist.
- Überschreiten Sie nicht die maximalen Bemessungsgrenzwerte des Geräts.
- Dieses Gerät darf nicht für kritische Steuerungs- oder Schutzanwendungen verwendet werden, bei denen die Sicherheit von Personen und Sachwerten von der Funktion des Steuerkreises abhängt.
- Für die Stromeingänge sind stets externe, geerdete Stromwandler zu verwenden.

Nichtbeachtung dieser Anweisungen führt zu schweren bzw. tödlichen Verletzungen.



PERICOLO / PERIGO / ОПАСНОСТЬ / 危險

RISCHIO DI ELETTROCUZIONE, DI ESPLOSIONE O DI ARCO ELETTRICO

- Utilizzare dispositivi di protezione individuale (DPI) adeguati e conformarsi alle norme relative agli obblighi di sicurezza elettrica sui luoghi di lavoro. Consultare la norma NFPA 70E negli USA o le norme locali appropriate.
- Scollegare il dispositivo da tutti i circuiti di alimentazione prima di qualsiasi intervento.
- Per verificare che l'alimentazione sia isolata usare sempre un rilevatore di tensione correttamente tarato.
- Non superare i valori nominali massimi del dispositivo.
- Non utilizzare il dispositivo per applicazioni di controllo o protezione critiche dove la sicurezza delle persone o dell'apparecchio dipende dal funzionamento del circuito di controllo.
- Per gli ingressi di corrente utilizzare sempre TC esterni con messa a terra.

Il mancato rispetto di queste istruzioni può provocare la morte o lesioni gravi.

ОПАСНОСТЬ ПОРАЖЕНИЯ ЭЛЕКТРИЧЕСКИМ ТОКОМ, ВЗРЫВОМ ИЛИ ВСПЫШКОЙ ДУГИ

- Используйте соответствующие средства индивидуальной защиты (СИЗ) и соблюдайте меры безопасности при работе с электрическим оборудованием. См. NFPA 70E в США или соответствующие национальные стандарты.
- Выключите подачу питания к оборудованию перед работой на этом устройстве.
- Всегда используйте подходящий датчик номинального напряжения, чтобы убедиться, что питание отключено.
- Не допускайте превышения верхних пределов параметров устройства.
- Не используйте это устройство для таких важнейших задач управления и защиты, где безопасность человека или оборудования зависит от работы цепи управления.
- Для вводов тока используйте только внешние трансформаторы тока.

Невыполнение данных инструкций влечет за собой серьезные травмы или смерть.

RISCO DE CHOQUE ELÉTRICO, EXPLOÇÃO OU ARCO VOLTAICO

- Utilize equipamentos de proteção pessoal apropriados (EPP) e siga as práticas de segurança para trabalho com energia elétrica. Consulte o NFPA 70E nos EUA ou as normas locais aplicáveis.
- Desligue toda a energia que alimenta este dispositivo antes de trabalhar nele.
- Sempre use um dispositivo sensor de tensão apropriado para confirmar que toda a energia está desligada.
- Não exceda os limites máximos das características do dispositivo.
- Não use este dispositivo para aplicações críticas de controle ou proteção, onde a segurança de pessoas ou equipamentos se baseie na operação do circuito de controle.
- Use sempre TCs externos aterrados para entradas de corrente.

Se estas instruções não forem seguidas, há o risco de morte ou de ferimentos graves.

电击、爆炸以及弧光危险

- 请穿戴好人员保护设备 (PPE), 并遵守电气操作安全规程。请遵循美国的 NFPA 70E 或适用的当地标准。
- 开始在设备上工作之前, 请先关闭该设备的所有电源。
- 务必使用额定电压值正确的电压感应设备, 以确认所有电源均已关闭。
- 切勿超过设备的额定最高限值。
- 当人身或设备安全依赖于控制电路的工作时, 不要将本装置用于这样的关键控制或保护应用中。
- 务必使用接地的外部电流互感器进行电流输入。

若不遵循这些说明, 将会导致死亡或严重人身伤害。

en

1. Turn off all power supplying this device before working on it.
2. Always use a properly rated voltage sensing device to confirm that all power is off.

es

1. Antes de iniciar cualquier operación con el dispositivo, apague todas sus fuentes de alimentación.
2. Utilice siempre un voltímetro de rango adecuado para confirmar que el equipo está totalmente apagado.

fr

1. Coupez toute alimentation avant de travailler sur ou dans cet appareil.
2. Utilisez toujours un dispositif de détection de tension à valeur nominale appropriée pour vous assurer que l'alimentation est coupée.

de

1. Schalten Sie die gesamte Spannungsversorgung ab, bevor Sie Arbeiten am Gerät vornehmen.
2. Verwenden Sie stets ein genormtes Spannungsprüfgerät, um festzustellen, ob die Spannungsversorgung wirklich ausgeschaltet ist.

it

1. Scollegare il dispositivo da tutti i circuiti di alimentazione prima di qualsiasi intervento.
2. Per verificare che l'alimentazione sia isolata usare sempre un rilevatore di tensione correttamente tarato.

pt

1. Desligue toda a energia que alimenta este dispositivo antes de trabalhar nele.
2. Sempre use um dispositivo sensor de tensão apropriado para confirmar que toda a energia está desligada.

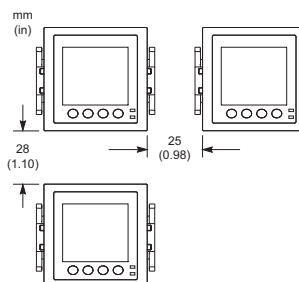
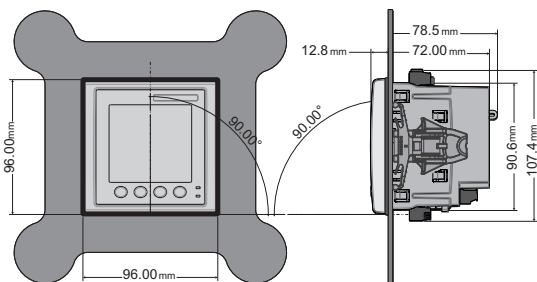
ru

1. Выключите подачу питания к этому устройству перед работой на нем.
2. Всегда используйте подходящий датчик номинального напряжения, чтобы убедиться, что питание отключено.

zh

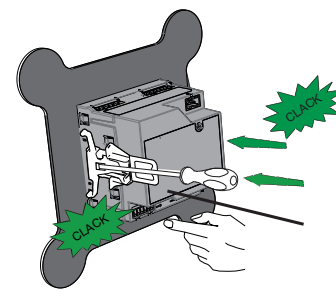
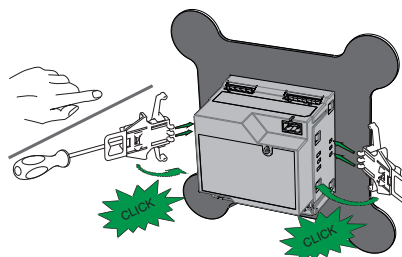
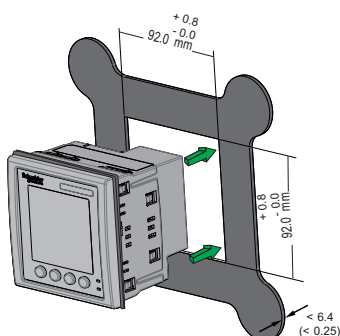
1. 开始在设备上工作之前, 请先关闭该设备的所有电源。
2. 务必使用额定电压值正确的电压感应设备, 以确认所有电源均已关闭。

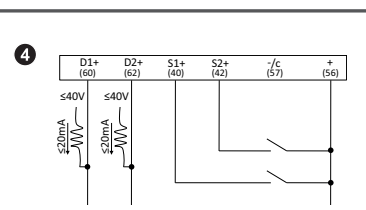
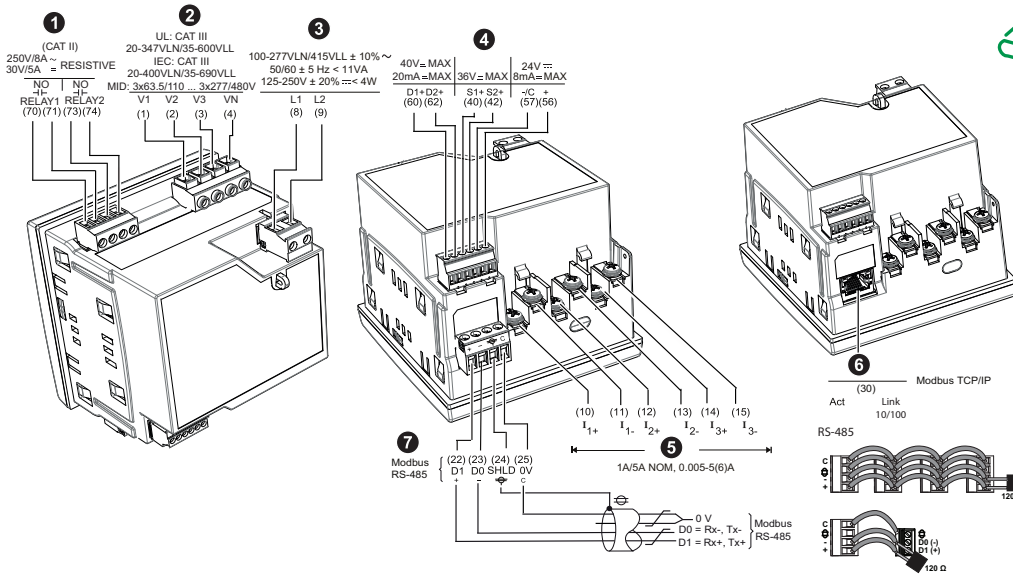
Dimensions / Dimensiones / Dimensions / Abmessungen / Dimensioni / Dimensões / Габариты / 尺寸



- en Minimum clearance between mounted meters
- es Holgura mínima entre las centrales de medida montadas
- fr Dégagement minimum entre les appareils installés
- de Mindestabstand zwischen montierten Messgeräten
- it Distanza minima tra i contatori installati
- pt Separação mínima entre medidores montados
- ru Минимальное расстояние между установленными счетчиками
- zh 所安装仪表之间的最小间隙

Mounting / Montaje / Montage / Montage / Montaggio / Montagem / Монтаж / 安装





en Status input wiring shown for internal voltage source. Whetting voltage should not be used as a power source for other devices.
 -/c is common for digital outputs, status inputs and whetting voltage.

es Se muestra el cableado de entrada de estado para la fuente de tensión interna. La tensión de humectación no debe utilizarse como fuente de alimentación para otros dispositivos.
 -/c es común en salidas digitales, entradas de estado y tensiones de humectación.

fr Câblage des entrées d'état représenté pour la source de tension interne. La tension de contrôle ne doit pas être utilisée comme source d'alimentation pour d'autres appareils.
 -/c est commun aux sorties logiques, aux entrées d'état et à la tension de contrôle.

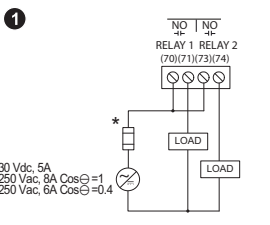
de Die Verdrahtung des Statuseingangs ist für eine interne Spannungsquelle dargestellt. Die Frittspannung darf nicht als Spannungsquelle für andere Geräte verwendet werden.
 -/c ist der gemeinsame Anschluss für Digitalausgänge, Statuseingänge und die Frittspannung.

it Cablaggio ingresso di stato indicato per la sorgente di tensione interna. Non utilizzare la tensione di bagnatura come alimentazione di altri dispositivi.
 -/c è comune per le uscite digitali, gli ingressi di stato e la tensione di bagnatura.

pt Situação da fiação de entrada mostrada para fonte de tensão interna. A tensão de excitação não deve ser usada como uma fonte de alimentação para outros dispositivos.
 -/c é comum para as saídas digitais, entradas de status e tensão de excitação.

ru Проводка ввода состояния показана для внутреннего источника напряжения. Напряжение возбуждения не должно использоваться в качестве источника питания для других устройств.
 -/c является общей точкой для цифровых выводов, вводов состояния и напряжения возбуждения.

zh 图示为内部电压源的状态输入接线。激励电压不应作为其他设备的电源。
 -/c 是数字输出、状态输入和激励电压共用的。



en * The overcurrent protective device must be rated for the short-circuit current at the connection point.
es * El dispositivo de protección de sobrecorriente debe ser adecuado para la intensidad de cortocircuito en el punto de conexión.
fr * Le dispositif de protection contre les surintensités doit être calibré pour le courant de court-circuit au point de connexion.
de * Das Überstromschutzgerät muss für den Kurzschlussstrom am Anschlusspunkt bemessen sein.
it * Il dispositivo di protezione da sovracorrente deve presentare valori nominali adeguati alla corrente di cortocircuito nel punto di connessione.
pt * O dispositivo de proteção contra sobrecorrente deve ter capacidade para a corrente de curto-circuito no ponto de conexão.
ru * Устройство защиты от перегрузки по току должно быть настроено на ток короткого замыкания в точке соединения.
zh * 过电流保护设备的额定值必须为连接点处的短路电流。

	1	2	3	4	5	6
en	Relay	Voltage Inputs	Control Power	Status Input/ Digital Output	Current Inputs	Ethernet
es	Relé	Entradas de tensión	Alimentación	Entrada de estado/ Salida digital	Entradas de intensidad	Ethernet
fr	Relais	Entrées de tension	Alimentation	Entrée d'état / Sortie logique	Entrées de courant	Ethernet
de	Relais	Spannungseingänge	Steuerspannung	Statuseingang/ Digitalausgang	Stromeingänge	Ethernet
it	Relè	Ingressi tensione	Alimentazione	Ingresso di stato/ Uscita digitale	Ingressi di corrente	Ethernet
pt	Relé	Entradas de tensão	Energia de controle	Entrada de status/ saída digital	Entradas de corrente	Ethernet
ru	Реле	Вводы напряжения	Управляющая мощность	Ввод состояния/ Цифровой вывод	Вводы тока	Ethernet
zh	继电器	电压输入	控制电源	状态输入/数字输出	电流输入	以太网

1	RELAY1, RELAY2	0.33 - 3.31 mm ² (22 - 12 AWG)	0.24 in (6 mm)	0.5 - 0.6 N·m (4.4 - 5.3 in·lb)	M3			
2	V1, V2, V3, VN	0.82 - 3.31 mm ² (18 - 12 AWG)	0.28 in (7 mm)	0.5 - 0.6 N·m (4.4 - 5.3 in·lb)	M3			
3	L1, L2	0.82 - 3.31 mm ² (18 - 12 AWG)	0.28 in (7 mm)	0.5 - 0.6 N·m (4.4 - 5.3 in·lb)	M3			
4	D1+, D2+, S1+, S2+, -/C, +	0.33 - 2.08 mm ² (22 - 14 AWG)	0.24 in (6 mm)	0.5 - 0.6 N·m (4.4 - 5.3 in·lb)	M2			
5	I ₁₊ , I ₁₋ , I ₂₊ , I ₂₋ , I ₃₊ , I ₃₋	0.82 - 3.31 mm ² (18 - 12 AWG)		0.9 - 1.0 N·m (8.0 - 9.0 in·lb)	PH1			
6	ETHERNET		RJ-45					
7	+, -, φ, C	0.33 - 3.31 mm ² (22 - 12 AWG)	0.24 in (6 mm)	0.5 - 0.6 N·m (4.4 - 5.3 in·lb)	M3			

Recommended cable / Cable recomendado / Câble recommandé / Empfohlenes Kabel / Cavo consigliato / Cabo recomendado / Рекомендуемый кабель / 推荐电缆
 RS-485 : Belden 3105A / Belden 3106A
 Ethernet : Schneider Electric DC6PCSRJ01-GY/ DC6PCSRJ02-GY/DC6PCSRJ03-GY/ DCECASTP4P3X

en Ground terminal is not available on meter, shield should be connected to ground at the other end.
es La central de medida no dispone de un terminal de tierra: el blindaje debe conectarse a tierra desde el extremo opuesto.
fr L'appareil ne comporte pas de borne de mise à la terre. Le blindage doit être raccordé à la terre à l'autre extrémité.
de Am Messgerät ist keine Erdklemme vorhanden. Die Abschirmung muss am anderen Ende mit dem Erdungsanschluss verbunden werden.
it Il terminale di terra non è disponibile sul contatore. Collegare la schermatura alla terra sull'altra estremità.
pt O terminal do terra não está disponível no medidor. A blindagem deve ser conectada ao terra na outra extremidade.
ru На счетчике нет клеммы заземления, экран должен соединяться с заземлением на другом конце.
zh 测量仪未提供接地端子，应在另一端将屏蔽连接至接地。

	Potential Transformer / Transformador de tensión / Transformateur de potentiel / Spannungswandler / Trasformatore di potenziale / Transformador de potencial / Трансформатор напряжения / 电压互感器	Current Transformer / Transformador de intensidad / Transformateur de courant / Stromwandler / Trasformatore di corrente / Transformador de corrente / Трансформатор тока / 电流互感器	N.O (normally open) switch / Interruptor normalmente abierto / Commutateur normalement ouvert / Schalter mit Schließerkontakten / Interruttore normalmente aperto / Chave normalmente aberta / Normalmente разомкнутый выключатель / 常开开关	
IEC				
ANSI				

- en** **A** 500 mA fuses / circuit breaker #
B Shorting block #
C PT primary fuses and disconnect switch #
 # not supplied
 * indicates wiring for a balanced system

- es** **A** Interruptor automático/ Fusibles de 500 mA #
B Bloque de cortocircuito #
C Interruptor de desconexión y fusibles del primario del TT #
 # no suministrado
 * indica el cableado de un sistema equilibrado

- fr** **A** Disjoncteur / Fusibles 500 mA #
B Bloc de court-circuitage #
C Fusibles du primaire TP et organe de coupure #
 # non fourni
 * indique le câblage pour un réseau équilibré

- de** **A** Sicherungstrennschalter/ Sicherungen 500 mA #
B Messklemmenblock #
C Spannungswandler-Primärsicherungen und Trennschalter #
 # nicht geliefert
 * Stellt die Verdrahtung für ein symmetrisches System dar.

Clearly label the device's disconnect circuit mechanism and install it within easy reach of the operator.

The fuses / circuit breakers must be rated for the installation voltage and sized for the available fault current.

Fuse for neutral terminal is required if the source neutral connection is not grounded.

Etiquete con claridad el mecanismo del circuito de desconexión del dispositivo e instálelo al alcance del operador.

Los fusibles/interruptores automáticos deben estar dimensionados para la tensión de la instalación y la intensidad de fallo disponible.

Es necesario contar con un fusible en el terminal del neutro si la conexión de neutro de la fuente no está conectada a tierra.

Étiquetez clairement le mécanisme de coupure de circuit de l'appareil et installez-le de sorte qu'il soit facilement accessible par l'opérateur.

Les fusibles et disjoncteurs doivent offrir une capacité nominale correspondant à la tension d'installation et un calibre correspondant au courant de défaut disponible.

La borne de neutre doit être munie d'un fusible si la connexion de neutre de la source n'est pas mise à la terre.

Der Stromkreistrennmechanismus des Geräts ist eindeutig zu kennzeichnen und in bequemer Reichweite für den Bediener zu installieren.

Die Sicherungen/Leitungsschutzschalter müssen für die Anlagenspannung und den vorhandenen Fehlerstrom bemessen sein.

Für den Neutralleiteranschluss ist eine Sicherung erforderlich, wenn der Neutralleiteranschluss der Quelle nicht geerdet ist.

- it** **A** Sezionatore/ Fusibili 500 mA #
B Blocco cortocircuito #
C Fusibili primari e sezionatore PT #
 # non fornito
 * indica il cablaggio per un sistema bilanciato

Etichettare in modo chiaro il meccanismo del circuito di disconnessione del dispositivo e installarlo in un punto facilmente raggiungibile dall'operatore.

I fusibili / gli interruttori devono presentare valori nominali adeguati alla tensione di installazione e devono essere dimensionati in base alla corrente di guasto disponibile.

È necessario un fusibile sul terminale neutro se il neutro della sorgente non è collegato a terra.

- pt** **A** Fusíveis de 500 mA/ disjuntor #
B Bloco de interconexão #
C Fusíveis do primário do TP e interruptor de desconexão #
 # não fornecido
 * indica fiação para um sistema equilibrado

Identifique claramente o mecanismo do circuito de desconexão do dispositivo e instale-o ao alcance do operador.

Os fusíveis/disjuntores devem ter a capacidade da tensão de instalação e ser dimensionados para a corrente de falha disponível.

É necessário um fusível para o terminal do neutro se a conexão do neutro da fonte não estiver aterrada.

- ru** **A** Разъединитель / Предохранители 500 mA #
B Закорачивающий блок #
C Предохранители и разъединитель первичной обмотки ТН #
 # не входит в комплект
 * указывает проводку для симметричной системы

Четко маркируйте механизм разъединения устройства и устанавливайте его в непосредственной близости от оператора.

Предохранители и выключатели должны быть рассчитаны на установочное напряжение и допустимый ток короткого замыкания.

Если соединение нейтрали источника не заземлено, требуется предохранитель для нейтрального вывода.

- zh** **A** 500 mA 熔丝 / 电路断路器 #
B 短接块 #
C PT 一次电路熔丝和隔离开关 #
 # 未配备
 * 表示一个平衡系统的接线

清楚标明装置的断路器机制，并将其安装在操作员易触及的位置。

熔丝和断路器的额定值必须与设备电压一致，并调整为可能出现的故障电流大小。

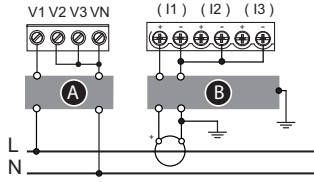
如果电源中性线未接地，需要为中性线安装熔丝。

Direct connect maximum voltage / Tensión máxima de conexión directa / Tension maximale en connexion directe / Maximalspannung bei Direktanschluss / Tensione massima collegamento diretto / Tensão máxima para conexão direta / Максимальное напряжение прямого подключения / 直连最大电压

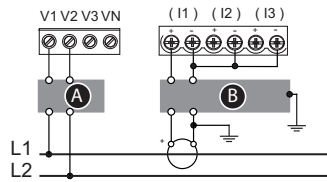
UL	≤ 347 V L-N / 600 V L-L	≤ 347 V L-N / 600 V L-L	≤ 600 V L-L	≤ 600 V L-L	≤ 600 V L-L	≤ 347 V L-N	≤ 347 V L-N / 600 V L-L
IEC	≤ 400 V L-N / 690 V L-L	≤ 347 V L-N / 600 V L-L	≤ 600 V L-L	≤ 600 V L-L	≤ 600 V L-L	≤ 400 V L-N	≤ 400 V L-N / 690 V L-L

1PH

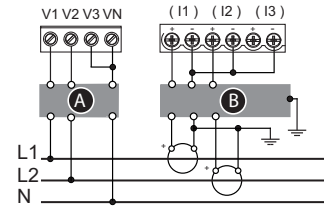
1PH2W LN



1PH2W LL

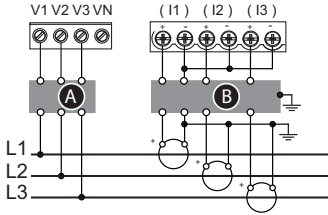


1PH3W LL with N

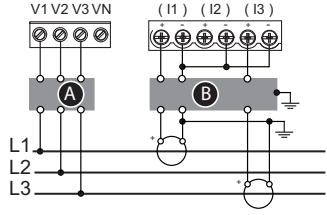


3PH3W

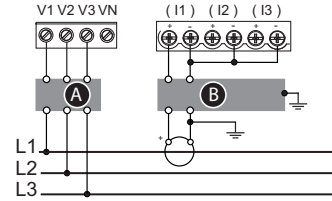
3 CT



2 CT

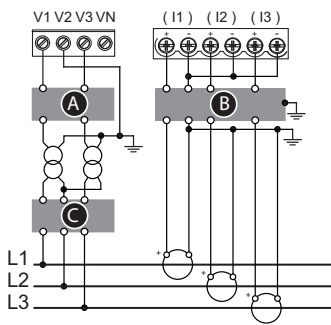


1 CT*

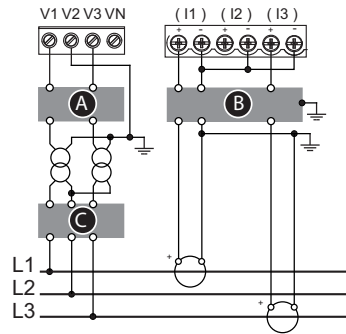


3PH3W

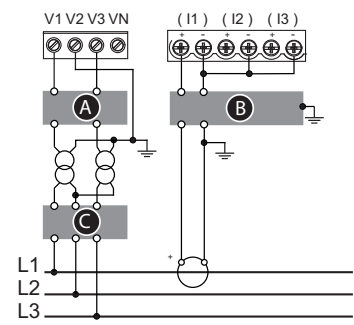
2 VT, 3 CT



2 VT, 2 CT

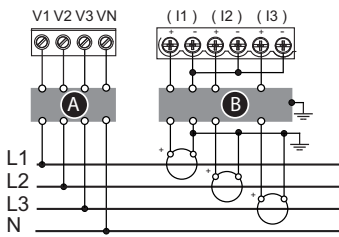


2 VT, 1 CT*

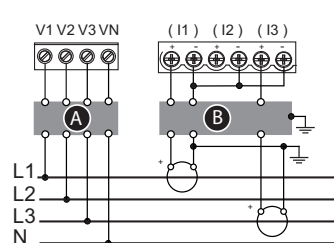


3PH4W

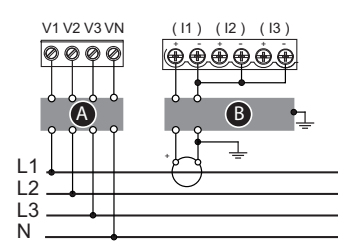
3 CT



2 CT*

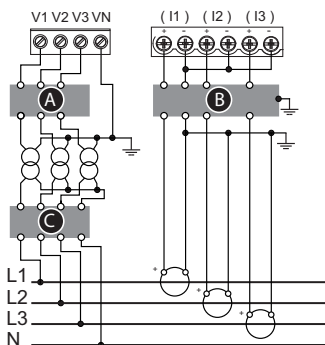


1 CT*

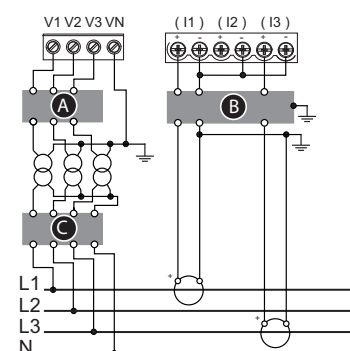


3PH4W

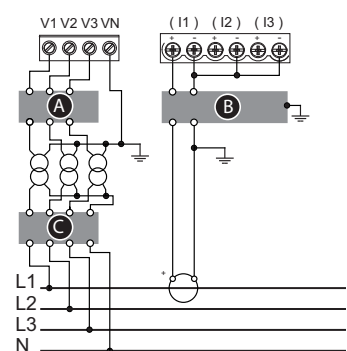
3 VT, 3 CT



3 VT, 2 CT*



3 VT, 1 CT*



1 500 mA fuses **en**

L1 and L2 are non-polarized. If using an AC power supply with neutral, connect neutral to the meter's L2 terminal. Always use a fuse on L1. Fuse L2 when connecting an ungrounded neutral to the control power. If using a control power transformer, fuse both primary and secondary sides of the transformer. The fuses / circuit breakers must be rated for the installation voltage and sized for the available fault current.



AC: 100-277 V L-N \pm 10%
100-415 V L-L \pm 10%
DC: 125-250 V \pm 20%

1 Fusibles de 500 mA **es**

Los terminales L1 y L2 no están polarizados. Si va a utilizar una fuente de alimentación de CA con neutro, conecte el neutro al terminal L2 de la central de medida. Utilice siempre un fusible en el terminal L1. Instale un fusible en el terminal L2 al conectar un neutro sin conexión a tierra a la alimentación. Si se va a utilizar un transformador de alimentación, instale fusibles en los lados del primario y secundario del transformador. Los fusibles/interruptores automáticos deben estar dimensionados para la tensión de la instalación y la intensidad de fallo disponible.

1 Fusibles 500 mA **fr**

L1 et L2 sont non polarisés. Si vous utilisez une alimentation CA avec neutre, connectez le neutre à la borne L2 de l'appareil. Utilisez toujours un fusible sur L1. Utilisez un fusible sur L2 pour connecter à l'alimentation dédiée un neutre non mis à la terre. Si vous utilisez un transformateur d'alimentation, utilisez un fusible pour les côtés primaire et secondaire du transformateur. Les fusibles et disjoncteurs doivent offrir une capacité nominale correspondant à la tension d'installation et un calibre correspondant au courant de défaut disponible.

1 Sicherungen 500 mA **de**

L1 und L2 sind nicht polarisiert. Bei Verwendung einer Wechselstromversorgung mit Neutralleiter ist der Neutralleiter an die Klemme L2 des Messgeräts anzuschließen. An L1 ist stets eine Sicherung zu verwenden. L2 ist bei Anschluss eines ungeerdeten Neutralleiters an die Steuerspannung abzusichern. Bei Verwendung eines Steuerspannungstransformators ist sowohl die Primär- als auch die Sekundärseite des Transformators abzusichern. Die Sicherungen/Leitungsschutzschalter müssen für die Anlagenspannung und den vorhandenen Fehlerstrom bemessen sein.

1 Fusibili 500 mA **it**

L1 e L2 non sono polarizzati. Se si utilizza un alimentatore c.a. con neutro, collegare il neutro al terminale L2 del contatore. Utilizzare sempre un fusibile su L1. Utilizzare un fusibile L2 per il collegamento di un neutro senza messa a terra all'alimentazione. Se si utilizza un trasformatore di alimentazione, applicare fusibili sui lati primari e secondari del trasformatore. I fusibili / gli interruttori devono presentare valori nominali adeguati alla tensione di installazione e devono essere dimensionati in base alla corrente di guasto disponibile.

1 Fusíveis de 500 mA **pt**

L1 e L2 são não polarizados. Se usar uma fonte de alimentação CA com neutro, conecte o neutro ao terminal L2 do medidor. Use sempre um fusível em L1. Coloque um fusível em L2 quando conectar um neutro não aterrado à alimentação de controle. Se usar um transformador na alimentação de controle, coloque fusíveis nos lados do primário e secundário do transformador. Os fusíveis/disjuntores devem ter a capacidade da tensão de instalação e ser dimensionados para a corrente de falha disponível.

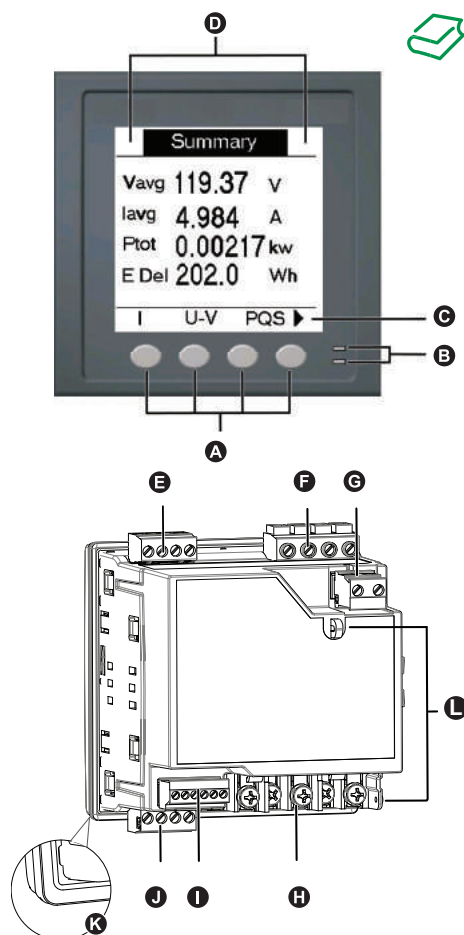
1 Предохранители 500 mA **ru**

L1 и L2 имеют произвольную полярность. При использовании источника переменного тока с нейтралью подключите нейтраль к выводу L2 счетчика. Всегда используйте предохранитель на выводе L1. Используйте предохранитель на выводе L2 при соединении незаземленной нейтрали к управляющей мощности. При использовании силового регулируемого трансформатора применяйте предохранитель как для первичной, так и для вторичной обмоток трансформатора. Предохранители и выключатели должны быть рассчитаны на установочное напряжение и допустимый ток короткого замыкания.

1 500 mA 熔丝 **zh**

L1 和 L2 是无极性的。如果使用带中性线的交流电源，将中性线连至仪表的 L2 端子。始终在 L1 上使用熔丝。将未接地中性线连接到控制电源时，请在 L2 上使用熔丝。如果使用控制电源互感器，则在互感器的一次和二次两侧都要使用熔丝。熔丝和断路器的额定值必须与设备电压一致，并调整为可能出现的故障电流大小。

Description / Descripción



en

- A** Menu selection buttons
- B** LED indicators
- C** Navigation or menu selections:
 - ▲ Exit screen and go up one level
 - ▲ Move cursor up the list of options
 - ▼ Move cursor down and display more options
 - ◀ Move cursor one character to the left
 - ▶ Scroll right and display more menu items
 - + Show the next item in the list, or increase the highlighted value
 - Show the previous item in the list
- D** Maintenance and alarm notification area
- E** Relay
- F** Voltage inputs
- G** Control power
- H** Current inputs
- I** Status Inputs/ Digital Outputs
- J** Communications port (Ethernet or RS-485)
- K** Gasket
- L** Sealing points

es

- A** Botones de selección de menú
- B** Indicadores LED
- C** Selecciones de navegación o menú:
 - ▲ Sale de la pantalla y sube un nivel
 - ▲ Desplaza el cursor hasta la lista de opciones
 - ▼ Desplaza el cursor hacia abajo y muestra más opciones
 - ◀ Desplaza el cursor un carácter hacia la izquierda
 - ▶ Desplaza la pantalla hacia la derecha y muestra más elementos de menú
 - + Muestra el siguiente elemento en la lista o aumenta el valor resaltado
 - Muestra el elemento anterior en la lista
- D** Zona de notificación de alarmas y mantenimiento
- E** Relés
- F** Entradas de tensión
- G** Alimentación
- H** Entradas de intensidad
- I** Entradas de estado/ Salidas digitales
- J** Puerto de comunicación (Ethernet o RS-485)
- K** Junta
- L** Puntos de sellado

7 Description / Beschreibung / Descrizione / Descrição / Описание / 说明

fr

- A** Boutons de sélection de menu
- B** Voyants LED
- C** Navigation ou sélections de menu :
 - ▲ Quitter l'écran et remonter d'un niveau
 - ▲ Faire remonter le curseur dans la liste des options
 - ▼ Déplacer le curseur vers le bas et afficher les options suivantes
 - ◀ Déplacer le curseur d'un caractère vers la gauche
 - ▶ Faire défiler vers la droite et afficher les éléments de menu suivants
 - + Afficher l'élément suivant dans la liste ou augmenter la valeur en surbrillance
 - Afficher l'élément précédent dans la liste
- D** Zone de maintenance et de notification des alarmes
- E** Relais
- F** Entrées de tension
- G** Alimentation
- H** Entrées de courant
- I** Entrées d'état / Sorties logiques
- J** Port de communication (Ethernet ou RS-485)
- K** Joint statique
- L** Points de contact

pt

- A** Botões de seleção de menu
- B** Indicadores por LED
- C** Navegação ou seleção de menus:
 - ▲ Sai da tela e vai para um nível acima
 - ▲ Move o cursor para cima na lista de opções
 - ▼ Move o cursor para baixo e exibe mais opções
 - ◀ Move o cursor um caractere para a esquerda
 - ▶ Rola para a direita e exibe mais itens de menu
 - + Exibe o próximo item da lista ou aumenta o valor realçado
 - Mostra o item anterior da lista
- D** Área de notificação de manutenção e alarmes
- E** Relé
- F** Entradas de tensão
- G** Alimentação de controle
- H** Entradas de corrente
- I** Entrada de status/saídas digitais
- J** Porta de comunicação (Ethernet ou RS-485)
- K** Vedação
- L** Pontos de fixação

de

- A** Menüauswahl Tasten
- B** LED-Anzeigen
- C** Navigation oder Auswahl von Menüoptionen:
 - ▲ Bildschirm verlassen und eine Ebene nach oben gehen
 - ▲ Cursor in der Optionenliste nach oben bewegen
 - ▼ Cursor nach unten bewegen und weitere Optionen anzeigen
 - ◀ Cursor ein Zeichen nach links bewegen
 - ▶ Nach rechts scrollen und weitere Menüpunkte anzeigen
 - + Nächsten Punkt in der Liste anzeigen oder den hervorgehobenen Wert erhöhen
 - Vorherigen Punkt in der Liste anzeigen
- D** Wartungs- und Alarbenachrichtigungsbereich
- E** Relais
- F** Spannungseingänge
- G** Steuerspannung
- H** Stromeingänge
- I** Statuseingänge/ Digitalausgänge
- J** Kommunikationsanschluss (Ethernet oder RS-485)
- K** Dichtung
- L** Dichtstellen

ru

- A** Кнопки выбора меню
- B** Светодиодные индикаторы
- C** Выбор навигации или меню:
 - ▲ Выйти из экрана и перейти на один уровень вверх
 - ▲ Сдвинуть курсор вверх по списку опций
 - ▼ Сдвинуть курсор вниз и отобразить больше опций
 - ◀ Сдвинуть курсор на один символ влево
 - ▶ Прокрутить вправо и отобразить больше пунктов меню
 - + Показать следующий пункт в списке или увеличить выделенное значение
 - Показать предыдущий пункт в списке
- D** Поле оповещений о техобслуживании и аварийной сигнализации
- E** Реле
- F** Вводы напряжения
- G** Управляющая мощность
- H** Вводы тока
- I** Вводы состояния/ Цифровые выходы
- J** Порт связи (Ethernet или RS-485)
- K** Прокладка
- L** Точки уплотнения

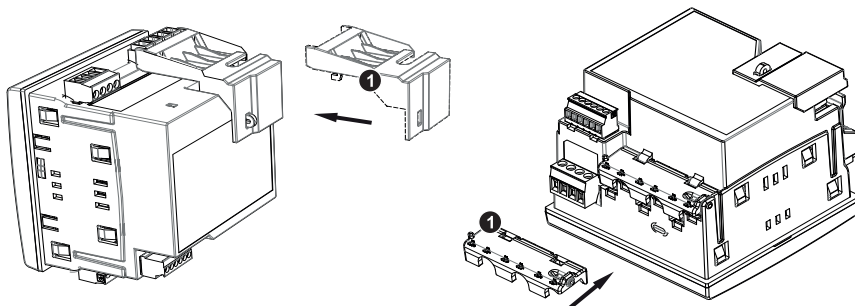
it

- A** Pulsanti di selezione dei menu
- B** Spie LED
- C** Esplorazione o selezione menu:
 - ▲ Esci dalla schermata e passa al livello superiore
 - ▲ Sposta il cursore su nell'elenco delle opzioni
 - ▼ Sposta il cursore giù e visualizza altre opzioni
 - ◀ Sposta il cursore a sinistra di un carattere
 - ▶ Scorri a destra e visualizza altre voci di menu
 - + Mostra la voce successiva dell'elenco oppure aumenta il valore evidenziato
 - Mostra la voce precedente dell'elenco
- D** Area di notifica manutenzione e allarmi
- E** Relè
- F** Ingressi tensione
- G** Alimentazione
- H** Ingressi di corrente
- I** Ingressi di stato/ Uscite digitali
- J** Porta di comunicazione (Ethernet o RS-485)
- K** Guarnizione
- L** Punti di sigillatura

zh

- A** 菜单选择按钮
- B** LED 指示灯
- C** 导航或菜单选择:
 - ▲ 退出屏幕并返回上一级
 - ▲ 在选项列表中向上移动光标
 - ▼ 向下移动光标并显示更多选项
 - ◀ 将光标向左移动一个字符
 - ▶ 向右滚动并显示更多菜单项
 - + 显示列表中的下一项，或增大突出显示的值
 - 显示列表中的前一项
- D** 维护和报警通知区域
- E** 继电器
- F** 电压输入
- G** 控制电源
- H** 电流输入
- I** 状态输入/数字输出
- J** 通讯端口（以太网或 RS-485）
- K** 衬垫
- L** 密封点

8 Sealable covers/ Tapas sellables/ Couvercles scellables/Versiegelbare Abdeckungen/Coperture di chiusura/ Tampas com vedação/Уплотняемые крышки/密封盖



en Note: Use steel cable with 1/16" (1.6 mm) diameter and 6" (15.2 cm) adjustable length for sealing.

es Nota: utilice un cable de acero con un diámetro de 1,6 mm y una longitud ajustable de 15,2 cm para el precintado.

fr Remarque : Utilisez un câble d'acier de 1,6 mm de diamètre et de 15,2 cm de longueur ajustable pour l'étanchéité.

de Hinweis: Für die Verplombung ist Stahlseil mit einem Durchmesser von 1,6 mm und einer Länge (verstellbar) von 15,2 cm zu verwenden.

it Nota: utilizzare un cavo in acciaio con diametro di 1,6 mm e lunghezza regolabile di 15,2 cm per la tenuta.

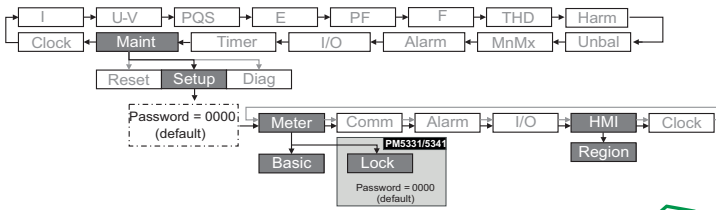
pt Observação: Usar cabo de aço com 1,6 mm de diâmetro e 15,2 cm de comprimento ajustável para lacrar.

ru Примечание. Используйте стальной кабель диаметром 1,6 мм и примерной длиной 15,2 см для опломбирования.

zh 注：密封时使用直径为 1/16 英寸（1.6 厘米），长度为 6 英寸（15.2 厘米）且可调整的钢缆。

- en** Sealable covers
- es** Tapas sellables
- fr** Couvercles scellables
- de** Versiegelbare Abdeckungen
- it** Coperture di chiusura
- pt** Tampas com vedação
- ru** Уплотняемые крышки
- zh** 密封盖

en



Change the language (if required):

1. Navigate to **Maint > Setup > HMI > Region**.
2. Use the **Edit** and **+ or -** buttons to change the displayed Language.

Change the menu display mode (if required):

1. Navigate to **Maint > Setup > HMI > Region**.
2. Scroll down to **HMI Mode** and click **Edit**.
3. Use the **Edit** and **+ or -** buttons to change the display mode (**IEC** or **IEEE**)

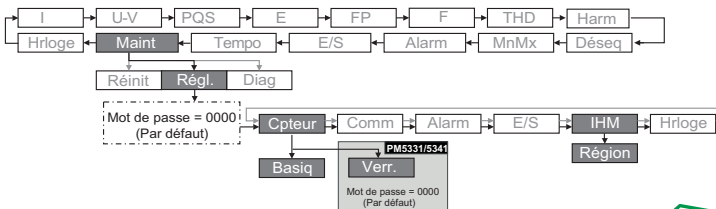
Perform basic setup:

1. Navigate to **Maint > Setup > Meter > Basic**.
2. Edit all the meter parameters to match your power system and electrical wiring.
3. Exit and save your settings.

Enable or disable the lock (PM5331 and PM5341 only):

1. Navigate to **Maint > Setup > Meter > Lock**.
2. Use the **Edit** and **+ or -** buttons to enable or disable the lock.

fr



Sélection de la langue (si nécessaire) :

1. Naviguez jusqu'à **Maint > Régl. > IHM > Région**.
2. Utilisez les boutons **Modif** et **+ ou -** pour sélectionner une autre langue.

Sélection du mode d'affichage des menus (si nécessaire) :

1. Naviguez jusqu'à **Maint > Régl. > IHM > Région**.
2. Défilez jusqu'à **Mode IHM** et cliquez sur **Modif**.
3. Utilisez les boutons **Modif** et **+ ou -** pour sélectionner le mode d'affichage (**IEC** ou **IEEE**).

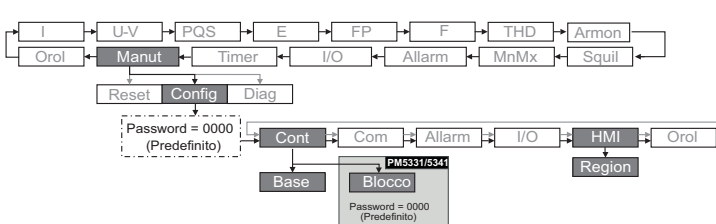
Configuration de base :

1. Naviguez jusqu'à **Maint > Régl. > Cpteur > Basiq**.
2. Modifiez tous les paramètres nécessaires conformément à votre réseau électrique et à votre raccordement.
3. Quittez et enregistrez vos paramètres.

Activer ou désactiver le verrouillage (PM5331 et PM5341 uniquement) :

1. Naviguez jusqu'à **Maint > Régl. > Cpteur > Verr.**
2. Utilisez les boutons **Modif.** et **+ ou -** pour activer ou désactiver le verrouillage.

it



Cambiare la lingua (se necessario):

1. Passare a **Manut > Config > HMI > Region**.
2. Utilizzare i pulsanti **Modif.** e **+ or -** per cambiare la lingua visualizzata.

Cambiare la modalità di visualizzazione dei menu (se necessario):

1. Passare a **Manut > Config > HMI > Region**.
2. Scorrere verso il basso a **Modo HMI** e fare clic su **Modif**.
3. Utilizzare i pulsanti **Modif.** e **+ or -** per cambiare la modalità di visualizzazione (**IEC** o **IEEE**).

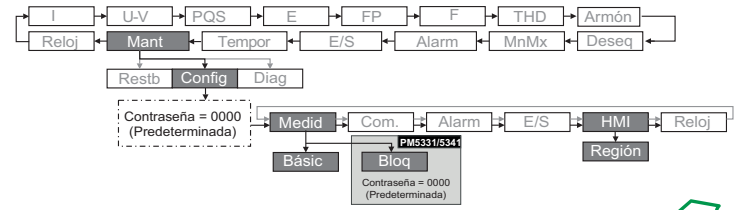
Eseguire la configurazione base:

1. Passare a **Manut > Config > Cont > Base**.
2. Modificare tutti i parametri del contatore in modo che corrispondano al sistema di potenza e al cablaggio elettrico.
3. Uscire e salvare le impostazioni.

Attivare o disattivare il blocco (Solo PM5331 e PM5341) :

1. Navigate to **Manut > Config > Cont > Blocco**.
2. Utilizzare i pulsanti **Modif.** e **+ or -** per attivare o disattivare il blocco.

es



Cambie el idioma (si fuera necesario):

1. Vaya a **Mant > Config > HMI > Región**.
2. Utilice los botones **Editar** y **+ or -** para cambiar el idioma mostrado.

Cambie el modo de presentación del menú (si fuera necesario):

1. Vaya a **Mant > Config > HMI > Región**.
2. Desplácese hasta **Modo HMI** y haga clic en **Editar**.
3. Utilice los botones **Editar** y **+ or -** para modificar el modo de visualización (**IEC** o **IEEE**)

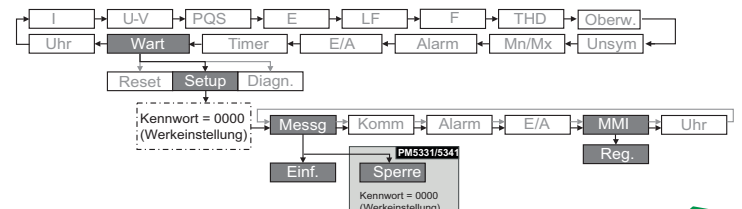
Realice la configuración básica:

1. Vaya a **Mant > Config > Medid > Básic**.
2. Edite todos los parámetros para que se correspondan con los de su sistema de alimentación y su cableado eléctrico.
3. Salga y guarde sus parámetros.

Habilitación o deshabilitación del bloqueo (Solo modelos PM5331 y PM5341):

1. Vaya a **Mant > Config > Medid > Bloq**.
2. Utilice los botones **Editar** y **+ or -** para habilitar o deshabilitar del bloqueo.

de



Änderung der Sprache (sofern notwendig):

1. Navigieren Sie zu **Wart > Setup > MMI > Reg.**
2. Verwenden Sie die Tasten **Bearb** sowie **+ oder -** für die Änderung der angezeigten Sprache.

Änderung des Menüanzeigemodus (sofern notwendig):

1. Navigieren Sie zu **Wart > Setup > MMI > Reg.**
2. Scrollen Sie nach unten zu **MMI-Modus** und klicken Sie auf **Bearb**.
3. Verwenden Sie die Tasten **Bearb** sowie **+ oder -**, um den Anzeigemodus zu ändern (**IEC** oder **IEEE**)

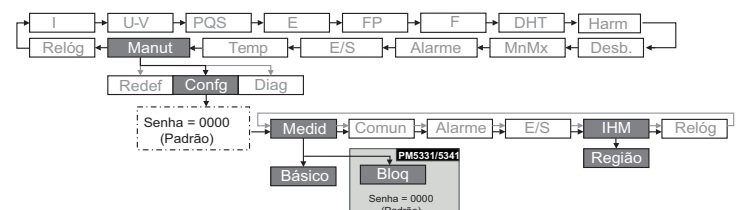
Durchführung der Grundeinrichtung:

1. Navigieren Sie zu **Wart > Setup > Messg > Einf.**
2. Bearbeiten Sie alle Messgerätparameter so, dass sie mit Ihrem Stromnetz und den elektrischen Anschlüssen übereinstimmen.
3. Beenden Sie und sichern Sie Ihre Einstellungen.

Aktivierung bzw. Deaktivierung der Sperre (Nur PM5331 und PM5341):

1. Navigieren Sie zu **Wart > Setup > Messg > Sperre**.
2. Verwenden Sie die Tasten **Bearb** und **+ bzw. -**, um die Sperre aktivieren bzw. zu deaktivieren.

pt



Altere o idioma (se necessário):

1. Navegue para **Manut > Config > IHM > Região**.
2. Use os botões **Edit** e **+ ou -** para alterar o idioma exibido.

Altere o modo de exibição do menu (se necessário):

1. Navegue para **Manut > Config > IHM > Região**.
2. Role abaixo até **Modo IHM** e clique em **Editar**.
3. Use os botões **Edit** e **+ ou -** para alterar o modo de exibição (**IEC** ou **IEEE**)

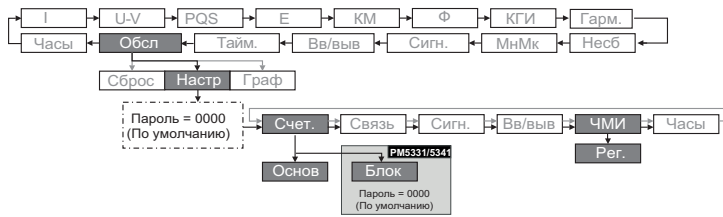
Realize a configuração básica:

1. Navegue até **Manut > Config > Medid > Básico**.
2. Edite todos os parâmetros do medidor para corresponder ao seu sistema de energia e à fiação elétrica.
3. Saia e salve suas configurações.

Habilitar ou desabilitar o bloqueio (Apenas PM5331 e PM5341):

1. Navegue até **Manut > Config > Medid > Bloq**.
2. Use os botões **Editar** e **+ ou -** para habilitar ou desabilitar o bloqueio.

ru

**Сменить язык (при необходимости):**

1. Перейти в **Обсл > Настр > ЧМИ > Перг.**
2. Использовать **Перг.** и кнопки **+** или **-** для смены языка на дисплее.

Сменить режим отображения меню (при необходимости):

1. Перейти в **Обсл > Настр > ЧМИ > Перг.**
2. Прокрутить вниз до **режима ЧМИ** и нажать **Перг.**
3. Использовать **Перг.** и кнопки **+** или **-** для смены режима отображения (**IEC** или **IEEE**)

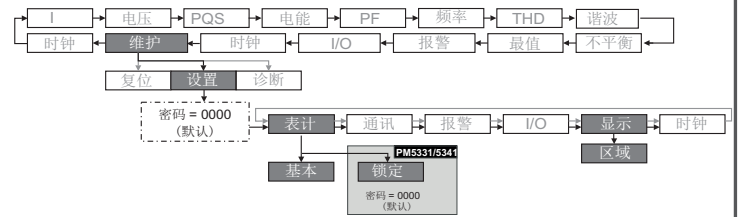
Выполнить основные настройки:

1. Перейти в **Обсл > Настр > Счет. > Основ.**
2. Редактировать параметры счетчика для соответствия вашей системе питания и электропроводке.
3. Выйти и сохранить настройки.

Включение или выключение блокировки (Только PM5331 и PM5341):

1. Перейти в **Обсл > Настр > Счет. > Блок**
2. Для включения или выключения блокировки используйте кнопки **Перг.** и **+** или **-**.

zh

**更改语言 (如果需要):**

1. 导航到**维护 > 设置 > 显示 > 区域**。
2. 使用**编辑**和**+**或**-**按钮更改显示的语言。

更改菜单显示模式 (如果需要):

1. 导航到**维护 > 设置 > 显示 > 区域**。
2. 向下滚动到**HMI**模式并单击**编辑**。
3. 使用**编辑**和**+**或**-**按钮更改显示模式 (**IEC**或**IEEE**)

执行基本设置:

1. 导航到**维护 > 设置 > 表计 > 基本**。
2. 编辑所有测量仪参数, 使其与您的电力系统和电气接线相匹配。
3. 退出并保存您的设置。

启用或禁锁定 (仅限于 PM5331 和 PM5341):

1. 导航到**维护 > 设置 > 表计 > 锁定**。
2. 使用**编辑**和**+**或**-**按钮启用或禁锁定。

en

Control power

- AC: 100-277 V L-N \pm 10%
100-415 V L-L \pm 10%
- Frequency: 50/60 Hz \pm 5 Hz
- DC: 125-250 V \pm 20%
- AC burden:
5 W / 11 VA max at 415 V AC
- DC burden:
4 W max at 125 V DC
- Installation category III

Voltage inputs

- Measured voltage: 20 to 400 V L-N / 35 to 690 V L-L (Wye) or 35 to 600 V L-L (Delta)
- Frequency: 50/60 Hz
- Permanent overload: 460 V L-N or 800 V L-L
- Impedance: 5 M Ω
- Measurement category III

Current inputs

- 1 A or 5 A nominal
- Measured current: 5 mA to 8.5 A
- Withstand: 20 A continuous, 50 A @ 10 sec/hr, 500 A @ 1 sec/hr
- Impedance: 0.3 m Ω
- Burden: 0.026 VA at 8.5 A

Environment

- -25 to 70 °C operating temperature (Display functions to -25 °C with reduced performance)
- 5% to 95% RH non-condensing at 50 °C
- Pollution degree 2
- Altitude: 2000m CATIII / 3000m CATII
- IP52 front display, IP30 meter body (IEC 60529)
- Not suitable for wet locations
- For indoor use only

MID specifications (PM5331 and PM5341 only)

- Voltage input range:
3x63,5/110 ... 3x277/480 V
- Current range: 0.05-5(6) A
- Nominal frequency: 50Hz
- Accuracy Class C
- Pulse weight: 10,000 imp/kWh
- Electromagnetic environmental class: E2
- Mechanical environmental class: M1
- To comply with European directive MID 2004/22/EC, the meter must be installed in MID certified cabinets rated for IP51 or better.
- The CE declaration document is available from the website. Search for ECDPM5000.

es

Alimentación

- CA: 100-277 V L-N \pm 10%
100-415 V L-L \pm 10%
- Frecuencia: 50/60 Hz \pm 5 Hz
- CC: 125-250 V \pm 20%
- Carga de CA:
5 W / 11 VA máx. a 415 VCA
- Carga de CC:
4 W máx. a 125 VCC
- Categoría de instalación III

Entradas de tensión

- Tensión medida: de 20 a 400 V L-N / de 35 a 690 V L-L (estrella) o de 35 a 600 V L-L (triángulo)
- Frecuencia: 50/60 Hz
- Sobrecarga permanente: 460 V L-N o 800 V L-L
- Impedancia: 5 M Ω
- Categoría de medición III

Entradas de intensidad

- 1 A o 5 A nominales
- Intensidad medida: de 5 mA a 8,5 A
- Rigidez: 20 A continuo, 50 A a 10 s/h, 500 A a 1 s/h
- Impedancia: 0,3 m Ω
- Carga: 0,026 VA a 8,5 A

Entorno

- Temperatura de funcionamiento de -25 a 70 °C (funciones de visualización a -25 °C con rendimiento limitado)
- Del 5% al 95% de humedad relativa sin condensación a 50 °C
- Nivel de contaminación 2
- Altitud: 2000 m en CAT III / 3000 m en CAT II
- Pantalla delantera IP52, cuerpo de la central de medida IP30 (IEC 60529)
- No apto para ubicaciones húmedas
- Para uso en interiores

Especificaciones del instrumento de medida (Solo modelos PM5331 y PM5341)

- Rango de entradas de tensión: 3x63,5/110 ... 3x277/480 V
- Rango de intensidad: 0,05-5(6) A
- Frecuencia nominal: 50 Hz
- Precisión de clase C
- Longitud de impulso: 10.000 imp/kWh
- Clase electromagnética ambiental: E2
- Clase mecánica ambiental: M1
- Para cumplir la Directiva Europea 2004/22/CE relativa a los instrumentos de medida, la central de medida debe instalarse en armarios certificados para la instalación de instrumentos de medida con un grado de protección IP51 o superior.
- La declaración de conformidad CE está disponible en el sitio web. Realice una búsqueda con la palabra "ECDPM5000".

fr

Alimentation dédiée

- CA: 100-277 V L-N \pm 10%
100-415 V L-L \pm 10%
- Fréquence: 50/60 Hz \pm 5 Hz
- CC: 125-250 V \pm 20%
- Charge CA:
5 W / 11 VA max. à 415 V CA
- Charge CC:
4 W max. à 125 V CC
- Catégorie d'installation III

Entrées de tension

- Tension mesurée: 20-400 V L-N / 35-690 V L-L (étoile) ou 35-600 V L-L (triangle)
- Fréquence: 50/60 Hz
- Surcharge permanente: 460 V L-N ou 800 V L-L
- Impédance: 5 M Ω
- Catégorie de mesure III

Entrées de courant

- 1 A ou 5 A nominales
- Courant mesuré: 5 mA à 8,5 A
- Courant maximal: 20 A continu, 50 A à 10 s/h, 500 A à 1 s/h
- Impédance: 0,3 m Ω
- Charge: 0,026 VA à 8,5 A

Conditions ambiantes

- Température de fonctionnement: -25 à 70 °C (Fonctions d'affichage jusqu'à -25 °C avec réduction des performances)
- 5 à 95 % HR sans condensation à 50 °C
- Degré de pollution 2
- Altitude: 2000 m CAT III / 3000 m CAT II
- IP52 face avant, IP30 reste du boîtier (CEI 60529)
- Ne pas utiliser dans des endroits humides
- Utiliser à l'intérieur seulement

Spécifications MID (PM5331 et PM5341 uniquement)

- Plage de tension d'entrée: 3 x 63,5 / 110 ... 3 x 277 / 480 V
- Plage de courant: 0,05-5(6) A
- Fréquence nominale: 50 Hz
- Classe de précision C
- Poids d'impulsion: 10 000 imp/kWh
- Classe électromagnétique: E2
- Classe mécanique: M1
- Pour garantir la conformité à la directive européenne MID 2004/22/CE, l'appareil doit être installé en armoires certifiées MID et offrant un indice de protection IP51 ou supérieur.
- La déclaration CE est également disponible sur notre site Web: recherchez le terme « ECDPM5000 ».

de

Steuerspannung

- Wechselspannung:
100-277 V L-N \pm 10%
100-415 V L-L \pm 10%
- Frequenz: 50/60 Hz \pm 5 Hz
- Gleichspannung: 125-250 V \pm 20%
- Wechselspannungsbürde:
max. 5 W/11 VA bei 415 V AC
- Gleichspannungsbürde:
max. 4 W bei 125 V DC
- Installationskategorie III

Spannungseingänge

- Gemessene Spannung: 20 bis 400 V L-N/35 bis 690 V L-L (Sternschaltung) bzw. 35 bis 600 V L-L (Dreieckschaltung)
- Frequenz: 50/60 Hz
- Ständige Überlast: 460 V L-N bzw. 800 V L-L
- Impedanz: 5 M Ω
- Messkategorie III

Stromeingänge

- 1 A bzw. 5 A Nennwert
- Gemessener Strom: 5 mA bis 8,5 A
- Haltestrom: 20 A dauernd, 50 A bei 10 s/h, 500 A bei 1 s/h
- Impedanz: 0,3 m Ω
- Bürde: 0,026 VA bei 8,5 A

Umgebungsbedingungen

- Betriebstemperatur -25 bis 70 °C (Anzeigefunktionen bis -25 °C mit verminderter Leistung)
- Relative Luftfeuchtigkeit 5 % bis 95 % nicht kondensierend bei 50 °C
- Verschmutzungsgrad 2
- Aufstellungshöhe: 2000 m CATIII / 3000 m CATII
- IP52 Display, IP30 Gehäuse (IEC 60529)
- Nicht für feuchte Orte geeignet
- Nur für den Innenbereich

Technische Daten nach MID (Nur PM5331 und PM5341)

- Eingangsspannungsbereich: 3x 63,5/110 ... 3x 277/480 V
- Strombereich: 0,05-5(6) A
- Nennfrequenz: 50 Hz
- Genauigkeitsklasse C
- Impulswertigkeit: 10.000 Impulse/kWh
- Elektromagnetische Verträglichkeit: Klasse E2
- Mechanische Verträglichkeit: Klasse M1
- Zur Erfüllung der Europäischen Richtlinie 2004/22/EG (MID) muss das Messgerät in einen MID-zertifizierten Schrank mit Schutzgrad IP51 oder besser eingebaut werden.
- Das Dokument zur CE-Erklärung ist auf der Website verfügbar. Geben Sie als Suchbegriff „ECDPM5000“ ein.

it



Alimentazione

- c.a.: 100-277 V L-N \pm 10%
100-415 V L-L \pm 10%
- Frequenza: 50/60 Hz \pm 5 Hz
- c.c.: 125-250 V \pm 20%
- Carico c.a.:
5 W / 11 VA max. a 415 V c.a.
- Carico c.c.:
4 W max. a 125 V c.c.
- Categoria di installazione III

Ingressi di tensione

- Tensione misurata: 20 - 400 V L-N / 35 - 690 V L-L (a Y) o 35 - 600 V L-L (triangolo)
- Frequenza: 50/60 Hz
- Sovraccarico permanente: 460 V L-N o 800 V L-L
- Impedenza: 5 M Ω
- Categoria di misurazione III

Ingressi di corrente

- 1 A o 5 A nominale
- Corrente misurata: 5 mA - 8,5 A
- Resistenza continua a 20 A, 50 A a 10 sec/ora, 500 A a 1 sec/ora
- Impedenza: 0,3 M Ω
- Carico: 0,026 VA a 8,5 A

Ambiente

- Temperatura di esercizio: da -25 a 70 °C (Visualizzazione funzioni a -25 °C con prestazioni ridotte)
- Umidità relativa: 5% - 95% senza condensa a 50 °C
- Livello di inquinamento 2
- Altitudine: 2000 m CAT III / 3000 m CAT II
- IP52 display anteriore, IP30 corpo contatore (IEC 60529)
- Non adatto ad ambienti umidi
- Per uso interno

Specifiche MID (Solo PM5331 e PM5341)

- Intervalli ingressi tensione: 3x63,5/110 ... 3x277/480 V
- Intervallo di corrente: 0,05-5(6) A
- Frequenza nominale: 50 Hz
- Classe di precisione C
- Peso impulso: 10.000 imp/kWh
- Classe ambientale elettromagnetica: E2
- Classe ambientale meccanica: M1
- Per essere conforme alla direttiva europea MID 2004/22/CE, il contatore deve essere installato in armadi certificati MID con valore nominale adeguato per IP51 o superiore.
- Il documento della dichiarazione CE è disponibile sul sito web. Cercare ECDPM5000.

pt



Alimentação de controle

- CA: 100-277 V L-N \pm 10%
100-415 V L-L \pm 10%
- Frequência: 50/60 Hz \pm 5 Hz
- CC: 125-250 V \pm 20%
- Consumo em CA:
5 W / 11 VA máx em 415 V CA
- Consumo em CC:
4 W máx em 125 V CC
- Categoria de instalação III

Entradas de tensão

- Tensão medida: 20 a 400 V L-N / 35 a 690 V L-L (Estrela) ou 35 a 600 V L-L (Delta)
- Frequência: 50/60 Hz
- Sobrecarga permanente: 460 V L-N ou 800 V L-L
- Impedância: 5 M Ω
- Categoria de medição III

Entradas de corrente

- 1 A ou 5 A nominal
- Corrente medida: 5 mA a 8,5 A
- Corrente admissível: 20 A contínua, 50 A durante 10 s/h, 500 A durante 1 s/h
- Impedância: 0,3 m Ω
- Consumo: 0,026 VA em 8,5 A

Ambiente

- Temperatura de operação de -25 a 70 °C (O display funciona até -25 °C com desempenho reduzido)
- 5% a 95% de UR sem condensação a 50 °C
- Grau de poluição 2
- Altitude: 2000 m CAT III / 3000 m CAT II
- IP52 no display frontal, IP30 no corpo do medidor (IEC 60529)
- Não adequado para locais molhados
- Somente para uso interno

Especificações MID (Apenas PM5331 e PM5341)

- Faixa da tensão de entrada: 3x63,5/110 ... 3x277/480 V
- Faixa de corrente: 0,05-5(6) A
- Frequência nominal: 50 Hz
- Precisão Classe C
- Ponderação pulso: 10.000 pulsos/kWh
- Classe eletromagnética ambiental: E2
- Classe mecânica ambiental: M1
- Para atender à diretiva europeia MID 2004/22/EC, o medidor deve ser instalado em gabinetes com certificação MID para classes IP51 ou melhores.
- O documento da declaração da CE está disponível no website. Procure por ECDPM5000.

ru



Управляющая мощность

- Перемен. ток: 100-277 В фаз. \pm 10%
100-415 В лин. \pm 10%
- Частота: 50/60 Гц \pm 5 Гц
- Пост. ток: 125-250 В \pm 20%
- Нагрузка перемен. тока:
5 Вт / 11 ВА макс. при 415 В перемен. тока
- Нагрузка пост. тока:
4 Вт макс. при 125 В пост. тока
- Категория установки III

Вводы напряжения

- Измеренное напряжение: от 20 до 400 В фаз. / от 35 до 690 В лин. (звезда) или от 35 до 600 В лин. (треугольник)
- Частота: 50/60 Гц
- Длительная перегрузка: 460 В фаз. или 800 В лин.
- Полное сопротивление: 5 МОм
- Категория измерения III

Вводы тока

- 1 А или 5 А номинала
- Измеренный ток: от 5 мА до 8,5 А
- Выдерживаемый ток: 20 А длительный, 50 А при 10 с/ч, 500 А при 1 с/ч
- Полное сопротивление: 0,3 МОм
- Нагрузка: 0,026 ВА при 8,5 А

Окружающая среда

- от -25 до 70 °C рабочей температуры (дисплей работает до -25 °C со сниженными характеристиками)
- от 5% до 95% ОВ без конденсации при 50 °C
- Степень загрязнения 2
- Высота над уровнем моря: 2000 м CAT III / 3000 м CAT II
- Передний дисплей IP52, корпус счетчика IP30 (IEC 60529)
- Не подходит для сырых помещений
- Для использования только внутри помещений

Спецификации MID (Только PM5331 и PM5341)

- Входной диапазон напряжений: 3x63,5/110 ... 3x277/480 В
- Диапазон токов: 0,05-5(6) А
- Номинальная частота: 50 Гц
- Класс точности C
- Вес импульса: 10000 имп/кВт·ч
- Электромагнитный класс окружающей среды: E2
- Механический класс окружающей среды: M1
- Для соблюдения требований Европейской директивы MID 2004/22/EC счетчик следует устанавливать в шкафах, сертифицированных по MID и отнесенных к классу IP51 или выше.
- Документ декларации ЕС доступен на веб-сайте. Произвести поиск для ECDPM5000.

zh



控制电源

- 交流: 100-277 V L-N \pm 10%
100-415 V L-L \pm 10%
- 频率: 50/60 Hz \pm 5 Hz
- 直流: 125-250 V \pm 20%
- 交流功耗:
在 415 V AC 时最大值为 5 W / 11 VA
- 直流功耗:
在 125 V DC 时最大值为 4 W
- 安装类别 III

电压输入

- 测量电压: 20 至 400 V L-N / 35 至 690 V L-L (Y 形) 或 35 至 600 V L-L (Δ 形)
- 频率: 50/60 Hz
- 持久过载: 460 V L-N 或 800 V L-L
- 阻抗: 5 M Ω
- 测量类别 III

电流输入

- 额定 1 A 或 5 A
- 测量电流: 5 mA 至 8.5 A
- 耐受值: 20 A (连续); 50 A (10 秒/小时) 500 A (1 秒/小时)
- 阻抗: 0.3 m Ω
- 功耗: 电流为 8.5 A 时 0.026 VA

环境

- 工作温度: -25 至 70 °C (温度为 -25 °C 时, 显示功能将有所下降)
- 温度为 50 °C 时, 5% 至 95% RH (无结露)
- 污染程度 2
- 海拔高度: 2000 米 CAT III / 3000 米 CAT II
- 前显示屏防护等级 IP52, 仪表壳体防护等级 IP30 (IEC 60529)
- 不适合潮湿的场所
- 只能在室内使用

MID 规格 (仅限于 PM5331 和 PM5341)

- 电压输入范围: 3x63.5/110 ... 3x277/480 V
- 电流范围: 0.05-5(6) A
- 额定频率: 50Hz
- 精度等级 C
- 脉冲分量: 10,000 imp/kWh
- 电磁环境等级: E2
- 机械环境等级: M1
- 为了符合欧洲指令 MID 2004/22/EC, 必须将测量仪安装在经 MID 认证的额定等级为 IP51 或更高的机柜中。
- 网站上提供了 CE 声明文档。请搜索 "ECDPM5000"

11 Safety Instructions / Instrucciones de seguridad

en

Read these instructions carefully and look at the equipment to become familiar with the device before trying to install, operate, service or maintain it. The following special messages may appear throughout this bulletin or on the equipment to warn of potential hazards or to call attention to information that clarifies or simplifies a procedure.



The addition of either symbol to a "Danger" or "Warning" safety label indicates that an electrical hazard exists which will result in personal injury if the instructions are not followed.



This is the safety alert symbol. It is used to alert you to potential personal injury hazards. Obey all safety messages that follow this symbol to avoid possible injury or death.

⚠ DANGER

DANGER indicates an imminently hazardous situation which, if not avoided, will result in death or serious injury.

Electrical equipment should be installed, operated, serviced and maintained only by qualified personnel. No responsibility is assumed by Schneider Electric for any consequences arising out of the use of this material. A qualified person is one who has skills and knowledge related to the construction, installation, and operation of electrical equipment and has received safety training to recognize and avoid the hazards involved.

es

Lea estas instrucciones atentamente y examine el equipo para familiarizarse con el dispositivo antes de instalarlo, manipularlo, repararlo o realizar tareas de mantenimiento. Los siguientes mensajes especiales pueden aparecer a lo largo de este boletín o en el equipo para advertir de riesgos potenciales o remitirle a información que le ayudará a aclarar o simplificar determinados procedimientos.



La adición de uno de estos dos símbolos a una etiqueta de seguridad del tipo "Peligro" o "Advertencia" indica que existe un riesgo de descarga eléctrica que causará lesiones si no se siguen las instrucciones.



Este es el símbolo de alerta de seguridad. Sirve para alertar de posibles riesgos de lesiones. Siga las recomendaciones de todos los mensajes de seguridad precedidos por este símbolo para evitar posibles lesiones e incluso la muerte.

⚠ PELIGRO

PELIGRO indica una situación de peligro inminente que, si no se evita, puede provocar la muerte o lesiones graves.

Solo el personal cualificado puede instalar, manipular, revisar y realizar el mantenimiento del equipo eléctrico. Schneider Electric no asume ninguna responsabilidad de las consecuencias que se deriven de la utilización de este material. Por personal cualificado se entiende aquellas personas que poseen destrezas y conocimientos sobre la estructura, la instalación y el funcionamiento de equipos eléctricos y que han recibido formación en materia de seguridad para reconocer y prevenir los peligros implicados.

fr

Lisez attentivement ces directives et examinez l'équipement afin de vous familiariser avec lui avant l'installation, l'utilisation ou l'entretien. Les messages spéciaux qui suivent peuvent apparaître dans ce document ou sur l'appareillage. Ils vous avertissent de dangers potentiels ou attirent votre attention sur des renseignements pouvant éclaircir ou simplifier une procédure.



L'ajout d'un de ces symboles à une étiquette de sécurité « Danger » ou « Avertissement » indique qu'il existe un danger électrique qui peut entraîner des blessures si les instructions ne sont pas respectées.



Ce symbole sert à vous avertir d'un danger potentiel de blessures corporelles. Respectez toutes les consignes de sécurité accompagnant ce symbole pour éviter tout risque potentiel de blessure ou de mort.

DANGER

L'avertissement « DANGER » indique un danger immédiat qui, s'il n'est pas évité, entraînera la mort ou des blessures graves.

Seul un personnel qualifié doit effectuer l'installation, l'utilisation, l'entretien et la maintenance du matériel électrique. Schneider Electric décline toute responsabilité quant aux conséquences éventuelles de l'utilisation de cette documentation. Par personne qualifiée, on entend un technicien compétent en matière de construction, d'installation et d'utilisation des équipements électriques et formé aux procédures de sécurité, donc capable de détecter et d'éviter les risques associés.

it

Leggere attentamente le presenti istruzioni e controllare l'apparecchio per acquisire dimestichezza con il dispositivo prima dell'installazione, l'utilizzo, la riparazione o la manutenzione. Nel presente manuale o sull'apparecchio possono essere presenti i seguenti messaggi speciali allo scopo di avvertire l'utente di potenziali pericoli o richiamare l'attenzione sulle informazioni che chiariscono o semplificano una procedura.



L'aggiunta di uno dei due simboli a un'etichetta di sicurezza di "Pericolo" o "Avvertenza" indica che sussiste un pericolo elettrico che potrebbe provocare lesioni personali in caso di mancato rispetto delle istruzioni.



Questo simbolo indica un allarme di sicurezza. Il suo scopo è avvertire l'utente di potenziali rischi di lesioni personali. Rispettare tutti i messaggi di sicurezza abbinati a questo simbolo per evitare eventuali lesioni e la morte.

PERICOLO

PERICOLO indica un'imminente situazione di pericolo la quale, se non viene evitata, provoca la morte o lesioni gravi.

L'installazione, l'utilizzo e la manutenzione degli apparecchi elettrici deve essere affidata esclusivamente a personale qualificato. Schneider Electric non si assume alcuna responsabilità relativa a conseguenze derivanti dall'uso del presente materiale. Per personale qualificato si intendono persone in possesso delle capacità e della conoscenza relative alla struttura, all'installazione e al funzionamento di apparecchi elettrici e che abbiano ricevuto la formazione sulla sicurezza appropriata per riconoscere ed evitare i pericoli intrinseci.

ru

Внимательно прочтите данное руководство и ознакомьтесь с оборудованием перед установкой, работой, ремонтом или обслуживанием. В данном материале либо на оборудовании могут быть следующие специальные сообщения, предупреждающие о потенциальной опасности или указывающие на информацию, уточняющую либо упрощающую использование.



Дополнительные предупреждающие ярлыки символов «Опасность» и «Предупреждение» указывают на опасность поражения электрическим током при несоблюдении инструкций, что может привести к травмам.



Это предупреждающий символ. Используется для предупреждения о потенциальной опасности получения травм. Чтобы избежать травм или летального исхода, выполняйте все указания инструкций по безопасности, сопровождающие данный символ.

ОПАСНОСТЬ

Знак ОПАСНОСТЬ указывает на неизбежную опасность, которая в случае возникновения влечет за собой серьезные травмы или смерть.

Электрическое оборудование должно устанавливаться, использоваться, ремонтироваться и обслуживаться только квалифицированным персоналом. Компания Schneider Electric не несет ответственности за последствия, вызванные использованием данного материала. Только квалифицированный персонал, который получил навыки и знания по конструкции, установке и эксплуатации электрооборудования и прошел обучение по технике безопасности, может распознать и предотвратить возможные опасности.

de

Lesen Sie die Anweisungen sorgfältig durch und sehen Sie sich die Ausrüstung genau an, um sich mit dem Gerät vor der Installation, dem Betrieb oder der Wartung vertraut zu machen. In dieser Publikation oder auf dem Gerät können sich folgende Hinweise befinden, die vor potenziellen Gefahren warnen oder die Aufmerksamkeit auf Informationen lenken, die ein Verfahren erklären oder vereinfachen.



Der Zusatz eines der beiden Symbole zu den Sicherheitshinweisen „Gefahr“ oder „Warnung“ deutet auf eine elektrische Gefahr hin, die zu schweren Verletzungen führen kann, wenn die Anweisungen nicht befolgt werden.



Dieses Symbol steht für eine Sicherheitswarnung. Es macht auf die potenzielle Gefahr eines Personenschadens aufmerksam. Beachten Sie alle Sicherheitshinweise mit diesem Symbol, um schwere oder tödliche Verletzungen zu vermeiden.

GEFAHR

GEFAHR weist auf eine unmittelbar gefährliche Situation hin, die bei Nichtbeachtung zu schweren Verletzungen oder Todesfällen führt.

Elektrisches Gerät sollte stets von qualifiziertem Personal installiert, betrieben und gewartet werden. Schneider Electric übernimmt keine Verantwortung für jegliche Konsequenzen, die sich aus der Verwendung dieser Publikation ergeben können. Eine qualifizierte Person ist jemand, der Fertigkeiten und Wissen im Zusammenhang mit dem Aufbau, der Installation und der Bedienung von elektrischen Geräten und eine entsprechende Schulung zur Erkennung und Vermeidung der damit verbundenen Gefahren absolviert hat.

pt

Leia estas instruções com atenção e analise o equipamento para se familiarizar com o dispositivo antes de tentar instalá-lo, operá-lo, repará-lo ou mantê-lo. As mensagens especiais a seguir podem ser exibidas ao longo deste boletim ou no equipamento para avisar sobre riscos em potencial ou chamar a atenção para informações que esclarecem ou simplificam um procedimento.



A adição de um destes símbolos a uma etiqueta de segurança de "Perigo" ou "Aviso" indica que existe um risco elétrico que resultará em danos pessoais caso as instruções não sejam seguidas.



Este é o símbolo de alerta de segurança. Ele é usado para alertá-lo sobre possíveis riscos de ferimentos em pessoas. Obedeça a todas as mensagens de segurança que se seguirem a este símbolo para evitar possíveis ferimentos ou morte.

PERIGO

PERIGO indica uma situação de risco imediato que, se não evitada, resultará em morte ou ferimentos graves.

Os equipamentos elétricos devem ser instalados, operados, reparados e mantidos apenas por profissionais qualificados. A Schneider Electric não assume nenhuma responsabilidade por consequências do uso deste material. Uma pessoa qualificada é uma que tenha habilidades e conhecimento relacionados à construção, instalação e operação de equipamentos elétricos e tenha recebido treinamento em segurança para reconhecer e evitar os riscos envolvidos.

zh

尝试安装、操作、维修或维护本设备之前，请对照设备仔细阅读这些说明，以使自己熟悉该设备。下列专用信息可能出现在本资料中的任何地方，或出现在设备上，用以警告潜在的危險或提醒注意那些对某过程进行阐述或简化的信息。



当这两个符号中的任何一个添加到“危險”或“警告”安全标签时，表明存在着电气危險，如果不遵循指示，将会造成人身伤害。



这是安全警示标志。用于警示您存在潜在的人身伤害危險。请遵循此符号提示的所有安全信息，以避免造成可能的人身伤害或死亡。

危險

“危險”指示存在緊急的危險情况，如果不避免，会导致死亡或严重人身伤害。

电气设备只能由具备资质的人员进行安装、操作、维修和维护。未按使用手册操作而造成的不良后果，施耐德电气公司概不负责。具备资质人员是指该人员拥有与电气设施的架设、安装和操作相关的技能和知识，并且受过安全培训，能够识别和避免所涉及的危险。

en PowerLogic and Schneider Electric are trademarks or registered trademarks of Schneider Electric in France, the USA and other countries.

- This product must be installed, connected and used in compliance with prevailing standards and/or installation regulations.
 - If this product is used in a manner not specified by the manufacturer, the protection provided by the product may be impaired.
 - The safety of any system incorporating this product is the responsibility of the assembler/installer of the system.
- As standards, specifications and designs change from time to time, always ask for confirmation of the information given in this publication.

es PowerLogic y Schneider Electric son marcas comerciales o marcas comerciales registradas de Schneider Electric en Francia, EE.UU. y otros países.

- Este producto se deberá instalar, conectar y utilizar de conformidad con las normas y/o los reglamentos de instalación vigentes.
 - Si este producto se utiliza de una manera no especificada por el fabricante, la protección proporcionada por aquel puede verse reducida.
 - La seguridad de cualquier sistema que incorpore este producto es responsabilidad del montador/instalador del sistema.
- Debido a la evolución constante de las normas y del material, deberá solicitar siempre confirmación previa de las características y dimensiones.

fr PowerLogic et Schneider Electric sont des marques commerciales ou des marques déposées de Schneider Electric en France, aux États-Unis et dans d'autres pays.

- Ce produit doit être installé, raccordé et utilisé conformément aux normes et/ou aux règlements d'installation en vigueur.
- Une utilisation de cet appareil non conforme aux instructions du fabricant peut compromettre sa protection.
- La sécurité de tout système dans lequel ce produit serait incorporé relève de la responsabilité de l'assembleur ou de l'installateur du système en question.

En raison de l'évolution des normes et du matériel, les caractéristiques indiquées par le texte et les images de ce document ne nous engageant qu'après confirmation par nos services.

de PowerLogic und Schneider Electric sind Marken oder eingetragene Marken von Schneider Electric in Frankreich, in den USA und in anderen Ländern.

- Installierung, Anschluss und Verwendung dieses Produkts müssen unter Einhaltung der gültigen Normen und Montagevorschriften erfolgen.
- Wird dieses Gerät für andere als vom Hersteller angegebene Verwendungszwecke benutzt, kann der Geräteschutz beeinträchtigt werden.
- Die Sicherheit einer Anlage, in die dieses Gerät eingebaut ist, liegt in der Verantwortung der Montage- bzw. Installationsfirma der Anlage.

Aufgrund der ständigen Änderung der Normen, Richtlinien und Materialien sind die technischen Daten und Angaben in dieser Publikation erst nach Bestätigung durch unsere technischen Abteilungen verbindlich.

it PowerLogic e Schneider Electric sono marchi o marchi registrati di Schneider Electric in Francia, negli USA e altri Paesi.

- Le operazioni di installazione, collegamento e utilizzo di questo prodotto devono essere effettuate conformemente alle norme in vigore e/o disposizioni sull'installazione.
 - Qualora il prodotto venga utilizzato in modo non conforme alle indicazioni del produttore, la sicurezza dello stesso potrebbe essere compromessa.
 - La responsabilità della sicurezza dei sistemi integrati nel prodotto ricade sull'assemblatore/installatore del sistema.
- Norme, specifiche e strutture del prodotto sono saltuariamente soggette a variazioni, pertanto si consiglia di chiedere conferma delle informazioni contenute nella presente pubblicazione.

pt PowerLogic e Schneider Electric são marcas comerciais ou marcas comerciais registradas da Schneider Electric na França, nos EUA e em outros países.

- Este produto deve ser instalado, conectado e utilizado de acordo com os padrões e/ou as normas de instalação em vigor.
 - Se este produto for utilizado de um modo não especificado pelo fabricante, a proteção oferecida pelo mesmo pode ficar prejudicada.
 - A segurança de qualquer sistema que incorpore este produto é de responsabilidade do montador/instalador do sistema.
- Como as normas, especificações e projetos sofrem modificações de tempos em tempos, sempre solicite a confirmação das informações fornecidas nesta publicação.

ru PowerLogic и Schneider Electric являются товарными знаками или охраняемыми товарными знаками компании Schneider Electric во Франции, США и других странах.

- Данный продукт должен устанавливаться, подсоединяться и использоваться в соответствии с действующими стандартами и предписаниями по монтажу.
- Если этот продукт используется не так, как это указано производителем, защита от электрического тока, пожара и т. д., предусмотренная этим оборудованием, может получить повреждения.
- За безопасность любой системы, включающей данный продукт, отвечает специалист по монтажу или установщик системы.

Так как стандарты, спецификации и конструкции периодически изменяются, всегда обращайтесь за подтверждением информации, приведенной в данной публикации.

zh PowerLogic 和 Schneider Electric 是施耐德电气公司在法国、美国和其他国家或地区的商标或注册商标。

- 本产品必须按现行标准和/或安装规定进行安装、连接和使用。
 - 如果使用本产品的方式不是制造商指定的方式，可能造成产品本身的保护功能受损坏。
 - 将本产品纳入其中的任何系统的安全由该系统的组装/安装人员负责。
- 由于标准、规格和设计会不时改变，请务必对本出版物中所提供资料进行确认。